

BOSE[®]

Setup Guide

Guía de instalación

Guide d'installation



VIDEOWAVE[®] II ENTERTAINMENT SYSTEM

INFORMACIÓN DE SEGURIDAD

Lea esta guía del usuario

Dedique el tiempo que sea necesario para seguir atentamente las instrucciones de esta guía de instalación, que le ayudarán a configurar y utilizar correctamente el sistema y a disfrutar de todas sus funciones avanzadas. Guarde todas las instrucciones de seguridad y funcionamiento, incluida esta guía, para consultarlas en el futuro.

Todos los productos Bose deben utilizarse de acuerdo con las leyes locales, estatales y federales y las normas industriales.



El símbolo de relámpago con una flecha dentro de un triángulo equilátero indica al usuario que la caja del sistema puede contener una tensión sin aislar de magnitud suficiente para constituir un riesgo de descarga eléctrica.



El signo de exclamación dentro de un triángulo equilátero avisa al usuario de que existen instrucciones de operación y mantenimiento importantes en esta guía.

ADVERTENCIAS:

- Con el fin de reducir el riesgo de descargas eléctricas, no exponga el producto a la lluvia o la humedad.
- No exponga este aparato a salpicaduras o goteo. No coloque encima o cerca del aparato objetos que contengan líquidos, como jarrones. Al igual que con cualquier producto electrónico, evite que se derramen líquidos en los componentes del sistema. Los líquidos pueden provocar averías y/o riesgo de incendio.

- No coloque sobre el aparato o cerca de éste llamas vivas, como por ejemplo, velas.
- Mantenga las pilas del control remoto fuera del alcance de los niños, ya que, si no se manipulan correctamente, pueden provocar un incendio o una combustión química. No se deben recargar, desmontar, calentar por encima de los 100° C ni incinerar. Deseche cuanto antes las pilas usadas. Sustituya únicamente por pilas del tipo y del modelo correctos.



Deseche correctamente las pilas usadas, siguiendo las disposiciones locales. No las queme.

- Contiene piezas pequeñas que pueden suponer riesgo de asfixia. No adecuado para niños menores de 3 años.



- No coloque nunca el equipo sobre una superficie inestable. El equipo puede caer, produciendo graves accidentes a las personas o incluso la muerte. Muchos accidentes, sobre todo en niños, pueden evitarse adoptando unas sencillas precauciones, como:
 - Utilice muebles en los que el equipo pueda apoyarse con seguridad.
 - Compruebe que el equipo no sobresale del borde del mueble en el que se apoya.
 - No coloque el equipo en muebles (por ejemplo, armarios o librerías) sin sujetar correctamente tanto el mueble como el equipo a la pared.
 - No coloque juguetes u otros artículos sobre el equipo.
 - No coloque el equipo sobre ropa u otros materiales situados entre el equipo y el mueble de apoyo.
 - Eduque a los niños sobre los peligros de jugar con equipos y de subirse a los muebles para alcanzar aparatos.

- *No deje que los niños empujen, suban o tiren del monitor, pues podrían hacerlo caer, con posible riesgo de lesiones o muerte.*
 - *Por razones de seguridad y para mayor estabilidad se recomienda instalar los tirantes antivuelco.*
 - *Asegúrese de instalar los dos tirantes antivuelco de acuerdo con las instrucciones de página 11.*
- *Si desea montar el monitor en la pared, siga las instrucciones del fabricante del soporte de pared y las directrices suministradas aquí y en página 13. El montaje no seguro de cualquier carga pesada puede producirse heridas graves y daños a la propiedad.*
 - *Utilice sólo un soporte de montaje en pared homologado capaz de sujetar un producto de 68 kg (150 libras).*
 - *Asegúrese de que el soporte de pared se instala de acuerdo con los códigos de construcción aplicables.*
 - *Si tiene alguna duda sobre su capacidad para montar este producto en la pared con seguridad, recurra a un instalador profesional.*
- *La exposición durante mucho tiempo al sonido a gran volumen puede causar lesiones auditivas. Conviene evitar los volúmenes extremos al utilizar el sistema con o sin auriculares, en especial durante largos periodos de tiempo.*

PRECAUCIONES:

- *No realice modificaciones en el sistema o los accesorios. Las alteraciones no autorizadas pueden comprometer aspectos de seguridad, cumplimiento normativo y rendimiento del sistema, y pueden anular la garantía.*
- *Debido a los requisitos de ventilación, no coloque el monitor en un espacio limitado como una cavidad de la pared o un armario cerrado.*
- *No bloquee ninguna de las aberturas de ventilación del panel posterior del monitor. Estas aberturas proporcionan la ventilación necesaria para garantizar un funcionamiento fiable y evitar el recalentamiento.*
- *No coloque el monitor cerca o sobre una superficie de calor, como una chimenea o bajo luz solar directa.*

Notas:

- Si se utiliza la clavija de red o el conector del aparato como dispositivo de desconexión, deberá poder accionarse fácilmente.
- Este producto debe utilizarse en espacios interiores. No está diseñado ni se ha probado para uso al aire libre, en vehículos de recreo o embarcaciones.
- Este producto sólo se debe utilizar con la fuente de alimentación proporcionada.
- Las etiquetas del producto se encuentran en la base de la consola de control, en la parte posterior del monitor y dentro de la puerta del compartimento de pilas del control remoto.

INSTRUCCIONES DE SEGURIDAD IMPORTANTES

1. Lea las siguientes instrucciones.
2. Guarde estas instrucciones.
3. Tenga presentes todas las advertencias.
4. Siga todas las instrucciones.
5. No utilice este aparato cerca del agua.
6. Límpielo solo con un trapo seco.
7. No bloquee las aberturas de ventilación. Realice la instalación de acuerdo con las instrucciones del fabricante.
8. No lo instale cerca de fuentes de calor, tales como radiadores, salidas de aire caliente, cocinas u otros aparatos (incluidos amplificadores) que generen calor.
9. Proteja el cable de alimentación de forma que nadie lo pise ni quede pinzado, en particular cerca de enchufes, receptáculos de tomas múltiples y en el lugar en que sale del aparato.
10. Utilice solo conexiones y accesorios suministrados por el fabricante.
11. Desenchufe el aparato si se produce una tormenta eléctrica o si no lo va a utilizar durante periodos prolongados de tiempo.
12. Toda reparación debe ser realizada por personal cualificado. Lleve el dispositivo a reparar si presenta algún daño, por ejemplo, si el cable de alimentación o el enchufe están dañados, si se han vertido líquidos o se han caído objetos sobre el dispositivo o ha estado expuesto a la lluvia u humedad, si no funciona correctamente o ha caído al suelo.

INFORMACIÓN DE SEGURIDAD

Aviso

Este equipo se ha probado y ha quedado demostrado que cumple los límites para dispositivos digitales de clase B, de acuerdo con el apartado 15 de las normas de la FCC. Estos límites están diseñados para ofrecer una protección razonable contra las interferencias perjudiciales en una instalación doméstica. Este equipo genera, utiliza y puede irradiar energía de radiofrecuencia y, si no se instala y se utiliza de acuerdo con las instrucciones suministradas, podría ocasionar interferencias perjudiciales para las comunicaciones por radio. No obstante, no se puede garantizar que no se vaya a producir este tipo de interferencias en una instalación en particular.

Si este equipo ocasiona interferencias perjudiciales en la recepción de radio o televisión, lo que puede comprobarse encendiendo y apagando el equipo, se recomienda que intente corregir la interferencia mediante una de las siguientes acciones:

- Reoriente o reubique la antena receptora.
- Aumente la separación entre el equipo y el receptor.
- Conecte el equipo a una toma de un circuito diferente del circuito al que está conectado el receptor.
- Póngase en contacto con el distribuidor o con un técnico de radio y televisión.

Estos dispositivos respetan los límites de exposición a la radiación de radiofrecuencia establecidos por la FCC y las normas canadienses para la población general. No deben ubicarse ni utilizarse junto a ninguna otra antena o transmisor. Tanto la consola como el control remoto contiene radiadores intencionales de 2,4 GHz.

Estos dispositivos cumplen las normas RSS de exención de licencia de las normas canadienses. El funcionamiento está sujeto a las dos condiciones siguientes:

- (1) Estos dispositivos no pueden causar interferencias y (2) estos dispositivos deben aceptar cualquier interferencia, incluidas las interferencias que puedan causar un funcionamiento no deseado.

Potencia de salida del control remoto: 2,3 mW a 2,4 GHz

Potencia de salida de la consola: 1,5 mW a 2,4 GHz

Los cambios o modificaciones no aprobados expresamente por Bose Corporation podrían anular la autorización que tiene el usuario para utilizar este equipo.

Su utilización está sujeta al cumplimiento de las siguientes dos condiciones: (1) este dispositivo no debe provocar interferencias dañinas y (2) este dispositivo debe aceptar cualquier interferencia recibida, incluidas interferencias que puedan provocar un funcionamiento no deseado.

El rango de temperaturas de este producto va de 0° C a +55° C.



Bose Corporation declara por la presente que este producto cumple los requisitos esenciales y otras disposiciones relevantes de la Directiva 1999/5/CE y todos los demás requisitos de directivas aplicables de la UE. Encontrará la declaración de conformidad completa en www.Bose.com/compliance.

Nombres y contenido de sustancias o elementos tóxicos o peligrosos

Nombre de la pieza	Sustancias y elementos tóxicos o peligrosos					
	Plomo (Pb)	Mercurio (Hg)	Cadmio (Cd)	Hexavalente (Cr(VI))	Bifenilo polibromado (PBB)	Éter difenilico polibromado (PBDE)
PCB	X	0	0	0	0	0
Piezas metálicas	X	0	0	0	0	0
Piezas de plástico	0	0	0	0	0	0
Altavoces	X	0	0	0	0	0
Cables	X	0	0	0	0	0

0: Indica que esta sustancia tóxica o peligrosa contenida en todos los materiales homogéneos usados para esta pieza está por debajo del requisito límite en S.J/T 11363-2006.

X: Indica que esta sustancia tóxica o peligrosa contenida en al menos uno de los materiales homogéneos usados para esta pieza está por encima del requisito límite en S.J/T 11363-2006.

BIENVENIDO **7**

Características del producto	7
Proceso de instalación	7

INSTALACIÓN FÍSICA **8**

Colocación y conexiones del monitor	8
Recomendaciones de colocación del monitor	8
Colocar el monitor con el pedestal	9
Instalar los tirantes antivuelco	11
Montaje en pared del monitor	13
Colocación y conexiones de la consola de control	15

INSTALACIÓN INTERACTIVA **17**

Iniciar el sistema	17
Si tiene problemas de instalación	19
Datos de contacto del Servicio de atención al cliente	19



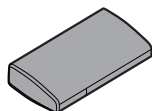
Gracias

Gracias por adquirir el sistema de entretenimiento Bose® VideoWave®. Esta guía le proporciona instrucciones paso a paso para instalar el nuevo sistema de entretenimiento.

Nota: Se recomienda recurrir a un profesional para su instalación.

Características del producto

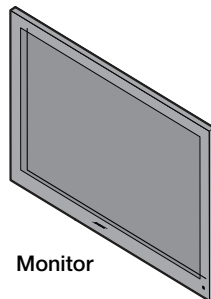
El sistema VideoWave incorpora un monitor y un pedestal, e incluye una consola de control, un control remoto y una base compatible con iPod e iPhone. La consola de control se conecta al monitor a través de un solo cable. Cada uno de los dispositivos de A/V se conecta a la parte posterior de la consola de control.



Consola de control



Control remoto Bose con click pad



Monitor



Base para iPod e iPhone



Pedestal

Proceso de instalación

El sistema de entretenimiento VideoWave se suministra en dos cajas. La caja rectangular grande contiene el monitor.

La caja pequeña contiene la consola de control, el pedestal del monitor, tornillos y piezas del sistema. En el interior hay dos cajas que llevan las etiquetas **1** y **2**. Estas cajas contienen las piezas del sistema que se utilizan en distintas etapas del proceso de instalación.

Desembale cuidadosamente cada elemento mientras realiza la instalación. Si algún elemento está dañado, no intente utilizarlo. Informe inmediatamente a Bose o a su distribuidor Bose autorizado. Encontrará la información de contacto de Bose en la hoja de direcciones incluida en la caja del pedestal del monitor.

El proceso de instalación consta de dos partes:

- **Instalación física** – En esta parte de la instalación se realiza la colocación del monitor y de la consola de control y se realizan las conexiones del sistema. Los elementos utilizados en esta fase son el monitor, el pedestal, las piezas que se encuentran en la caja **1** y la consola de control.
- **Instalación interactiva** – Esta parte comienza cuando se enciende el sistema y se siguen las indicaciones de la pantalla que suministra el sistema de integración inteligente Unify®. Este sistema propietario le ayudará a realizar la instalación, mostrándole las entradas adecuadas y las mejores opciones de conexión e incluso comprobará si ha realizado correctamente la instalación. Los elementos empleados en esta etapa se encuentran en la caja **2**.

INSTALACIÓN FÍSICA

Colocación y conexiones del monitor

El monitor puede colocarse sobre muebles empleando el pedestal instalado o puede montarse sobre una pared.

ADVERTENCIA: El monitor de pesa alrededor de 54 kg (119 libras). Para evitar lesiones deberán levantarlo dos personas.

PRECAUCIÓN: NO monte ni coloque el monitor en un hueco empotrado ni un armario. Esto podría bloquear las aberturas de ventilación y afectar al rendimiento acústico.

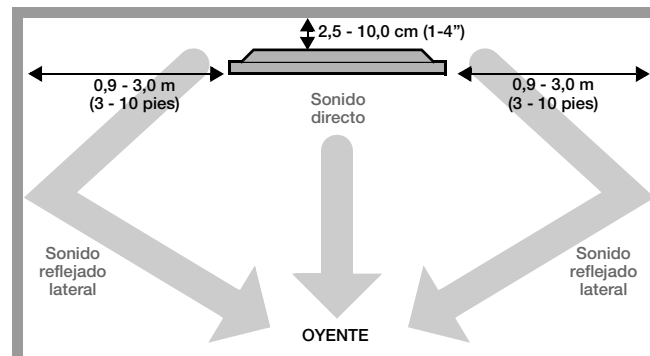
PRECAUCIÓN: No coloque el monitor cerca o sobre una superficie de calor, como una chimenea. La garantía limitada del sistema de entretenimiento VideoWave® no cubrirá los daños que puedan producirse debido a la colocación del monitor sobre una chimenea.

Recomendaciones de colocación del monitor

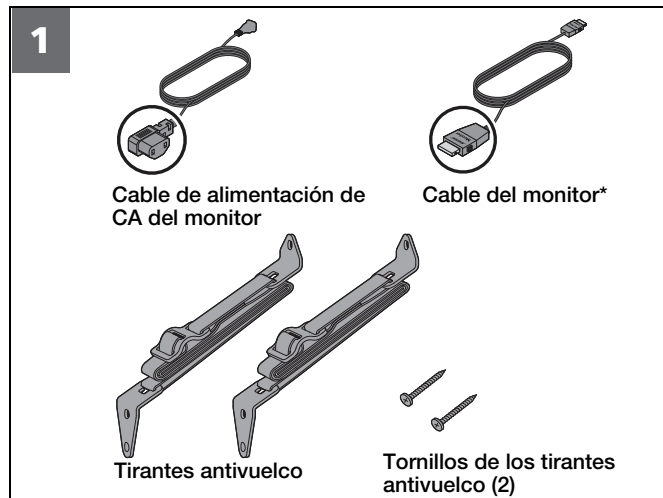
Como ocurre en las actuaciones en salas de conciertos, el sistema de entretenimiento VideoWave® aprovecha las superficies reflectantes de la habitación para brindar una experiencia de amplitud de cine en casa. El sistema incorpora tecnología de calibración de audio ADAPTiQ®, que personaliza el sonido durante la instalación basándose en la ubicación del sistema, así como en el tamaño, la forma y el mobiliario de la habitación donde se encuentra.

Las recomendaciones siguientes le ayudarán a colocar el monitor en la mejor ubicación posible:

- La parte posterior del monitor deberá estar aproximadamente a 2,5-10 cm (1/4") de la pared.
- Procure dejar de 0,9 a 3,0 m (3-10 pies) entre el monitor y las paredes laterales de la habitación.
- Deje como mínimo 20 cm (8") de separación entre la parte superior del monitor y cualquier superficie que haya sobre éste (por ejemplo, una estantería) para conseguir una ventilación y un rendimiento acústico adecuados.
- El área entre las paredes laterales y el monitor deberá estar lo más despejada posible de objetos que puedan bloquear el sonido, como estanterías y archivadores altos.
- Para disfrutar de un rendimiento de audio y vídeo óptimo, intente colocar el centro vertical de la pantalla al nivel de la vista de un espectador sentado.

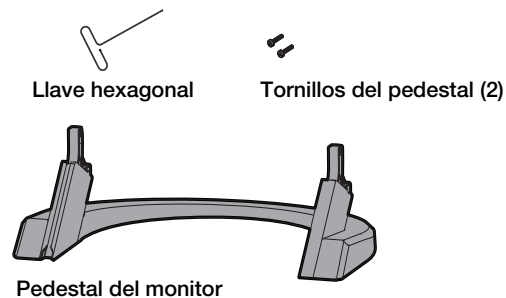


Esto es lo que necesita de la Caja 1:



*No homologado para uso en pared. Puede solicitar cables monitor de pared a Bose® o un distribuidor autorizado de Bose.

También necesita el pedestal, tornillos y una llave:

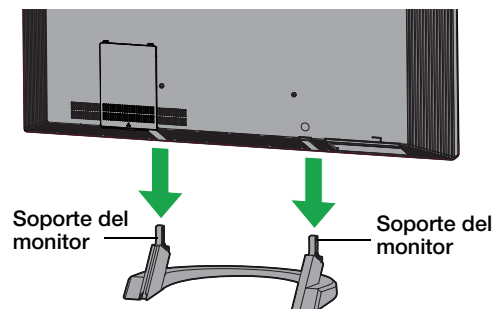


Colocar el monitor con el pedestal

Antes de colocar el monitor, deberá montar el pedestal.

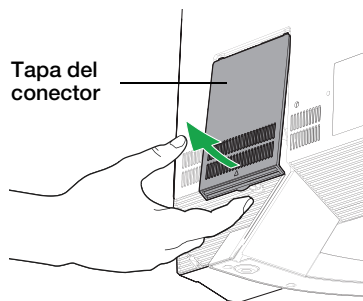
1. Desembale el pedestal, los tornillos y el monitor.
2. Coloque el monitor sobre el pedestal, alineando cuidadosamente los agujeros de la parte inferior del monitor con los soportes del pedestal.

ADVERTENCIA: El monitor pesa alrededor de 54 kg (119 libras). Para evitar lesiones deberán levantarlo dos personas.

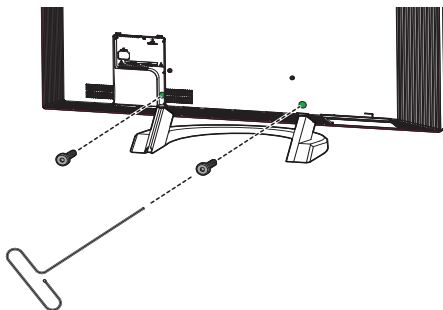


INSTALACIÓN FÍSICA

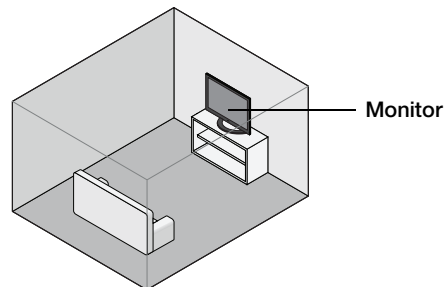
- 3.** En el panel posterior del monitor, tire firmemente de la parte inferior de la tapa del conector para retirarla.



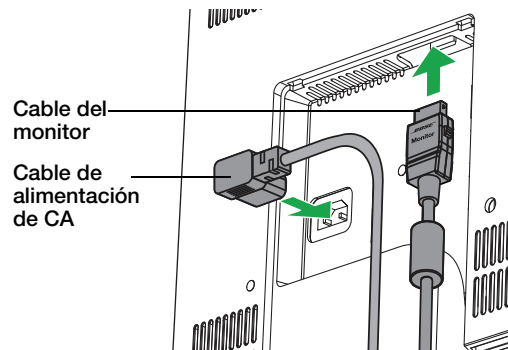
- 4.** Inserte los tornillos en los agujeros de la parte posterior del monitor y apriételos utilizando la llave hexagonal de 4 mm (5/32") suministrada.



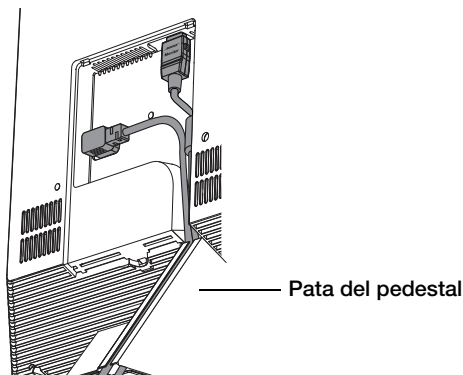
- 5.** Coloque el monitor sobre una superficie estable y plana capaz de soportar el peso combinado del pedestal y del monitor (68 kg).



- 6.** Conecte el cable del monitor y el cable de alimentación de CA al monitor tal como se muestra.



7. Pase ambos cables por la pata del pedestal y vuelva a colocar la tapa del conector.



8. Inserte el cable de alimentación de CA desde el monitor hasta una toma de red de CA activa.
9. Vaya a “Colocación y conexiones de la consola de control” en la página 15 para continuar con la instalación física.

PRECAUCIÓN: Bose recomienda encarecidamente instalar los dos tirantes antivuelco incluidos que, cuando están correctamente instalados, proporcionan una medida adicional de seguridad en el caso de que el monitor vaya a caer accidentalmente.

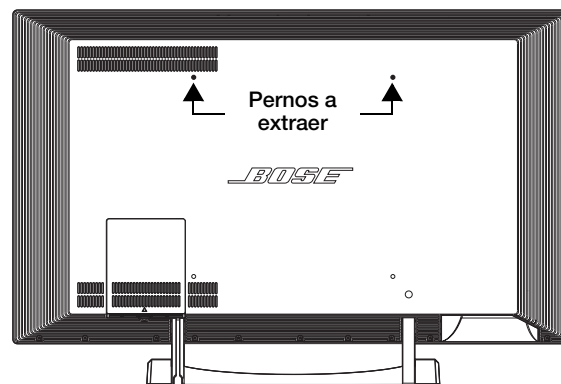
Instalar los tirantes antivuelco

Es importante instalar los dos tirantes de acuerdo con las instrucciones siguientes.

ADVERTENCIA: No utilice los tirantes antivuelco para aplicaciones distintas de la especificada en esta guía de instalación.

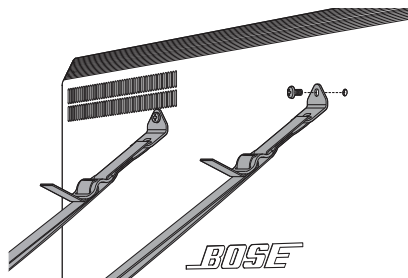
PRECAUCIÓN: Si no está seguro de los métodos de construcción empleados en su casa, no comprende estas instrucciones, tiene dudas o preguntas, póngase en contacto con un instalador profesional.

1. Utilizando la llave hexagonal de 4 mm (5/32”) suministrada, retire los dos pernos superiores del panel posterior del monitor tal como se indica.



INSTALACIÓN FÍSICA

- Utilizando los mismos pernos, sujete los dos tirantes a la parte posterior del monitor tal como se indica.

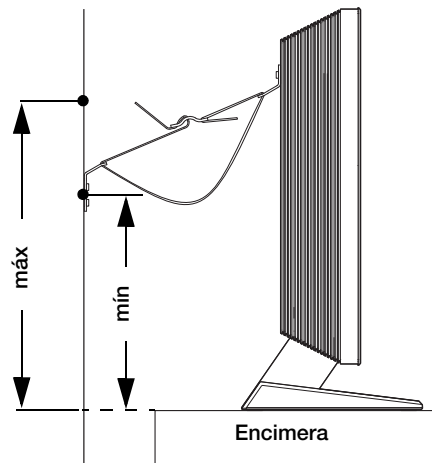


PRECAUCIÓN: Los tornillos incluidos sólo deben utilizarse en paredes de montantes de madera con tabiques de yeso de 2,5 cm (1") como máximo. Para cualquier otro tipo de construcción, póngase en contacto con un instalador profesional. Tenga cuidado para evitar líneas eléctricas o cañerías a lo largo de los montantes.

- Localice los dos montantes de pared más próximos a los tirantes. Cada tirante debe fijarse al montante de pared más cercano.

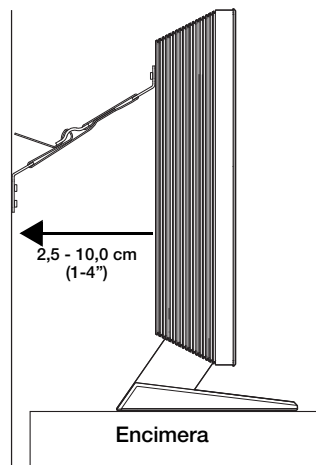
NO fije los dos tirantes al mismo montante.

- Sujete el soporte del extremo de cada tirante contra la pared sobre la encimera. Sujete el soporte un mínimo de 46 cm (18") o un máximo de 61 cm (24 ") sobre la encimera. En el centro de cada montante de pared, marque la ubicación de los dos agujeros del soporte.



- Empleando una broca de 3 mm (7/64") (no incluida), taladre cuatro agujeros piloto.
- Asegure cada soporte a la pared empleando dos de los tornillos suministrados.

7. Retire el monitor hacia atrás hasta dejarlo a 2,5 - 10 cm (1-4") de la pared.

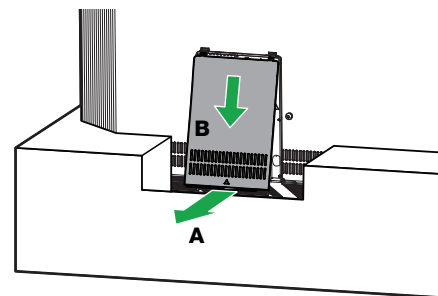


8. Fije los tirantes para eliminar cualquier holgura entre el monitor y la pared.
9. Sujete la extensión sobrante de los tirantes y colóquela por detrás del monitor.

Montaje en pared del monitor

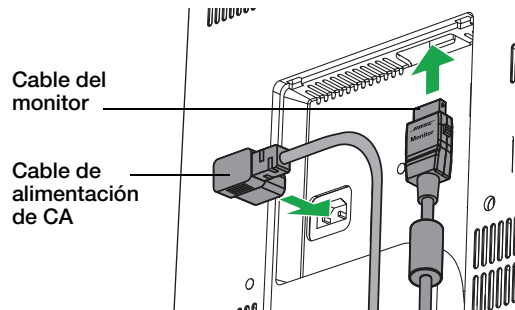
El sistema VideoWave® es compatible con cualquier soporte con homologación VESA que utilice un patrón de tornillos de 400 x 400 mm. El panel sin el pedestal pesa 54 kg (119 libras), por lo que el soporte debe ser capaz de soportar ese peso. Los soportes de pared articulados no son adecuados debido al efecto que los cambios de posición pueden tener sobre la acústica y, por tanto, no se recomienda utilizarlos.

1. Retire la bolsa del monitor.
2. En el panel posterior del monitor, tire firmemente hacia afuera de la base de la tapa del conector (A) y luego tire hacia abajo (B) para retirarla.



INSTALACIÓN FÍSICA

3. Conecte el cable del monitor y el cable de alimentación de CA al monitor tal como se muestra.



Nota: No es necesario que vuelva a colocar la tapa del conector. Puede resultar más fácil ocultar los cables detrás del monitor con la tapa sin colocar.

4. Sujete los soportes de montaje en pared (no incluidos) a la pared y al monitor de acuerdo con las instrucciones incluidas con el soporte de pared.
5. Levante el monitor para sacarlo del embalaje.

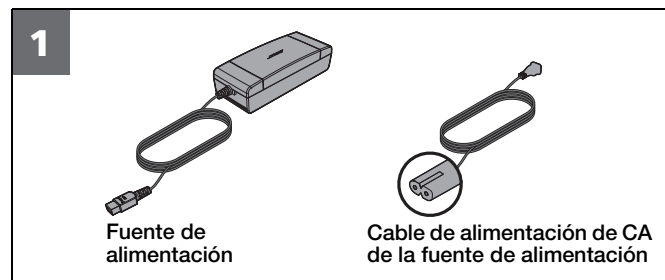
ADVERTENCIA: El monitor pesa alrededor de 54 kg (119 libras). Para evitar lesiones deberán levantarlo dos personas.

6. Sujete el monitor a la pared de acuerdo con las instrucciones incluidas con el soporte de pared.

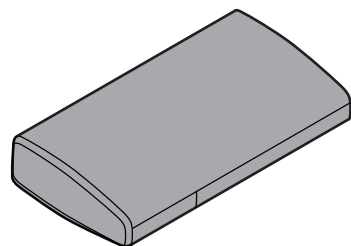
Nota: Si utiliza una toma de red de CA que esté en la pared por detrás del monitor, procure enchufar el cable de alimentación antes de colgar el monitor.

Colocación y conexiones de la consola de control

Esto es lo que necesita de la Caja 1:



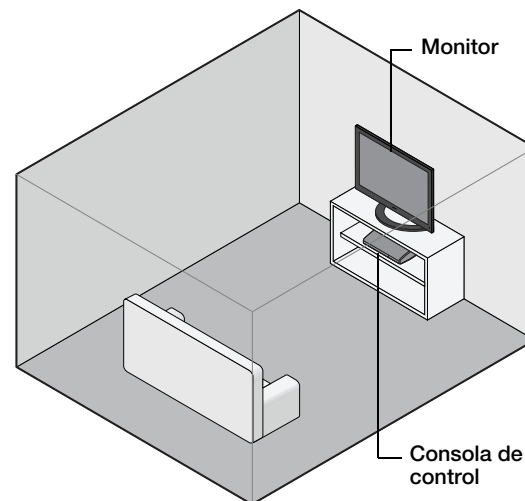
También necesita la consola de control:



Consola de control

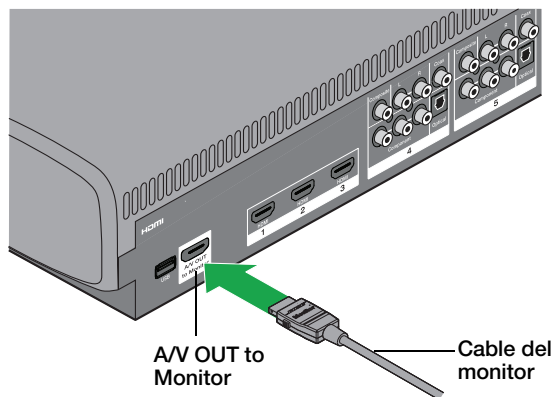
1. Sitúe la consola de control sobre una superficie plana y estable cerca del monitor.
 - Asegúrese de que el cable del monitor suministrado (3 m) llega desde la consola hasta el monitor.
 - Hasta que la instalación del sistema esté terminada y los dispositivos externos conectados, es conveniente mantener la consola de control colocada para acceder fácilmente a su panel posterior de conexiones.

PRECAUCIÓN: Si utiliza el monitor sobre el pedestal, NO coloque la consola de control entre las patas del pedestal ni en ningún sitio directamente bajo el borde inferior del monitor. De este modo evitará bloquear la ventilación y las aberturas del sistema de audio de la caja del producto.

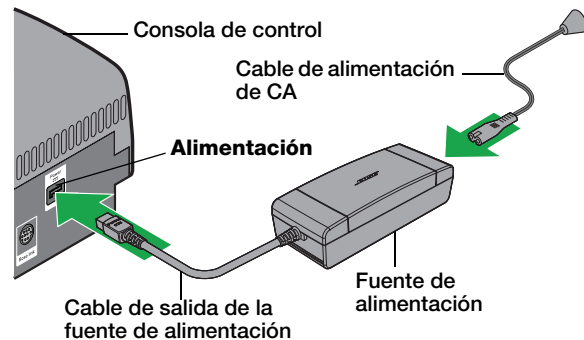


INSTALACIÓN FÍSICA

2. Inserte el extremo libre del cable del monitor en el conector que lleva la etiqueta **A/V OUT to Monitor** en la consola de control.



3. Conecte el cable de salida de alimentación al conector de **alimentación** de la consola de control.

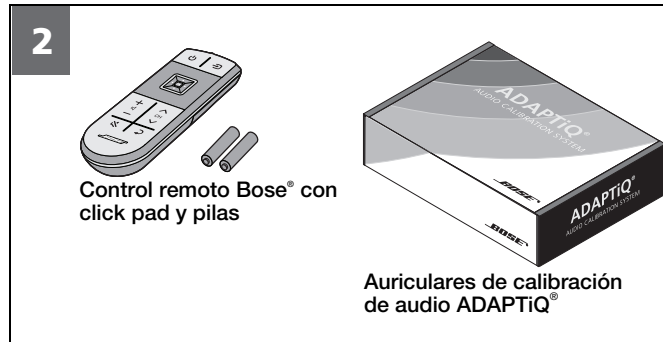


4. Enchufe un extremo del cable de alimentación de CA a la fuente de alimentación. Presione el conector hacia dentro todo lo que pueda.
5. Enchufe el otro extremo del cable de alimentación a la toma de red de CA.
6. Vaya a "Instalación interactiva" en la página 17 y siga las instrucciones para iniciar el sistema.

Iniciar el sistema

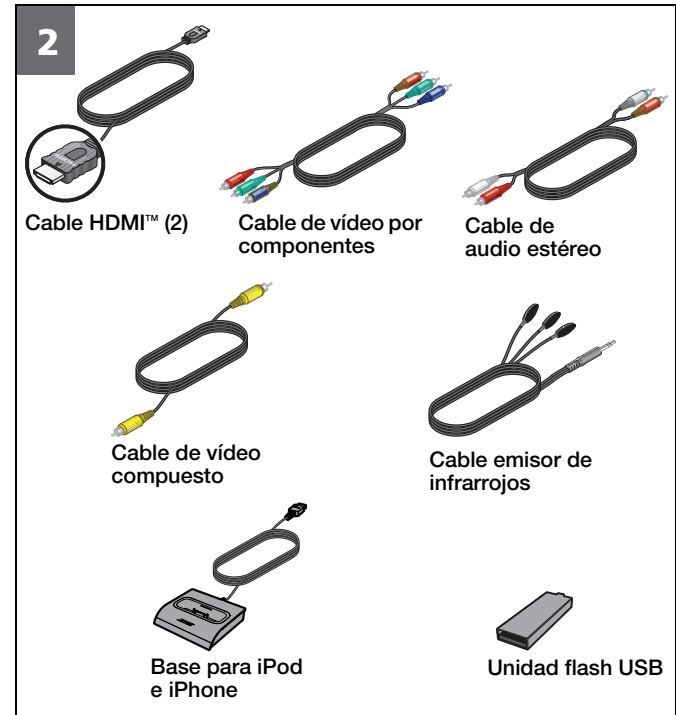
Ahora está preparado para encender el sistema y completar el proceso empleando el sistema de integración inteligente Unify®.

Esto es lo que necesita de la Caja 2:



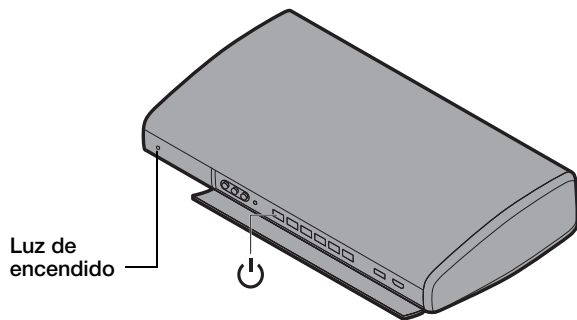
Elementos adicionales incluidos en la Caja 2:

Son elementos que puede necesitar para conectar dispositivos de A/V al sistema. Cuando sea el momento de conectar los dispositivos, el sistema Unify le orientará para elegir el cable adecuado.



INSTALACIÓN INTERACTIVA

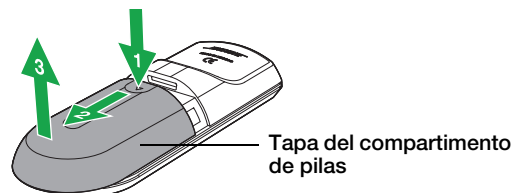
1. Pulse el botón de alimentación (⏻) de la consola de control. La luz de encendido de la consola de control de indica el estado de inicio.



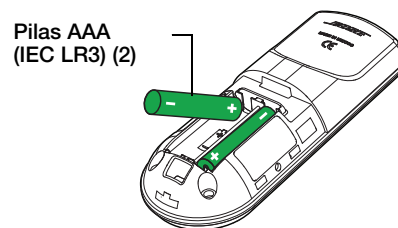
Estado	Significado
Roja	Apagado
Parpadeo verde	Iniciando
Verde sin parpadeo	Encendido y listo para usar
Naranja	Apagado y cargando el iPod o iPhone.
Parpadeo amarillo durante 30 segundos después de apagar el sistema	La instalación del sistema Unify® se ha iniciado, pero está incompleta
Parpadeo rojo lento mientras el sistema está apagado	La instalación del sistema Unify está completa, pero no hay fuentes presentes
Parpadeo rojo cada 5 segundos	Las baterías del control remoto tienen poca energía

Nota: Cuando el sistema se inicie, se emitirá un tono de encendido y en la pantalla del monitor aparecerá el logotipo de Bose® con una barra de progreso por debajo.

2. Retire la tapa del compartimento de pilas, situado en la parte posterior del control remoto.



3. Instale las dos pilas AAA (IEC LR3) (incluidas), haciendo coincidir las marcas de polaridad (+ y -) en el interior del compartimento.

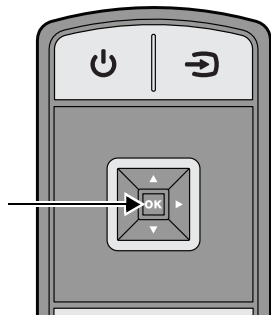


4. Vuelva a colocar la tapa del compartimento de pilas.

5. Cuando el sistema se inicia por primera vez, aparecen las siguientes instrucciones en el monitor en muchos idiomas:

“Mantenga pulsado el botón OK en el control remoto Bose hasta que la pantalla se ponga negra.”

Mantenga pulsado OK hasta que la pantalla se ponga negra.



Asegúrese de seguir este paso tal como está indicado. Le garantizará que el control remoto puede comunicar con la consola de control.

6. Siga las instrucciones de la pantalla del monitor para completar la instalación del sistema.

El sistema de integración inteligente Unify® le guiará por los restantes pasos de instalación:

- Seleccione su idioma.
- Ejecute el sistema de calibración de audio ADAPTiQ®.
- Conecte y configure los dispositivos de audio/vídeo empleando el sistema de integración inteligente Unify.

Si tiene problemas de instalación

Si experimenta problemas de instalación, el sistema de integración inteligente Unify puede ayudarle a identificar la causa. Una vez resuelto el problema, puede regresar al proceso de instalación de Unify en cualquier momento. Pulse el botón Setup de la consola de control para activar el menú del sistema Unify. Consulte “Modificar la instalación del sistema” en la *Guía del usuario*. Si necesita ayuda para intentar resolver algún problema, consulte la tabla de resolución de problemas en la *Guía del usuario* del sistema.

Datos de contacto del Servicio de atención al cliente

Si necesita ayuda adicional, póngase en contacto con el Servicio de atención al cliente de Bose. Consulte la lista de contactos incluida.



“Made for iPod” y “Made for iPhone” significan que el accesorio electrónico se ha diseñado para conectarse específicamente con iPod o iPhone, respectivamente, y que el desarrollador certifica que cumple las normas de rendimiento de Apple. Apple no se hace responsable del uso de este dispositivo ni de que

cumpla las normas de seguridad y regulatorias. Tenga en cuenta que el uso de este accesorio con iPod o iPhone puede afectar al rendimiento inalámbrico.

Fabricado para:

iPod touch (1ª, 2ª, 3ª y 4ª generaciones)
iPod nano (3ª, 4ª, 5ª y 6ª generaciones)
iPod classic
iPod con vídeo
iPhone 4
iPhone 3GS
iPhone 3G
iPhone

iPhone, iPod, iPod classic, iPod nano e iPod touch son marcas comerciales de Apple Inc. registradas en Estados Unidos y otros países.

HDMI y el logotipo HDMI son marcas comerciales o marcas comerciales registradas de HDMI Licensing LLC en Estados Unidos y otros países.



352276-0010



BOSE[®]
Better sound through research[®]

©2012 Bose Corporation, The Mountain,
Framingham, MA 01701-9168 USA
AM352276 Rev.00